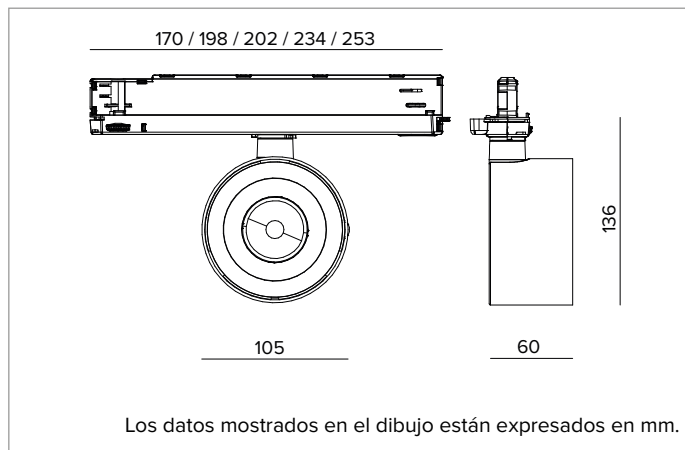


T041MWR930DAPW | ZENO 105

Proyector profesional orientable de LED



	3000K	H(m)	D(m)	E _{max} (lx)		
	Ra90		48°			
	Fixture Power	19W	1	0.90	2922	
	Source Flux	2247lm	2	1.79	730	
	Fixture Flux	1852lm	3	2.69	325	
	Efficacy	97lm/W	4	3.59	183	
TS1066	I _{max} =1307cd/klm	I _{max}	2938cd	5	4.48	117



LÁMPARA

LED Chip on Board de alta eficiencia Ra90. Ra97 bajo petición.

Clase de eficiencia energética: D

Potencia nominal: 17W

Flujo nominal: 2247lm

Índice de reproducción cromática: 90

Rf: 92

Rg: 101

CCT nominal: 3000K

Duración útil (L80/B10): >50000h tq +25°C

CARACTERÍSTICAS LUMINOTÉCNICAS

Version Medium Wide Flood con óptica de precisión de facetas convexas de aluminio anodizado especular y pantalla holográfica de PMMA.

Óptica: REFLECTOR

Apertura del haz de luz: MWFL

Eficiencia óptica: 82%

Flujo luminaria: 1852lm

Rendimiento luminoso: 97lm/W

CARACTERÍSTICAS MECÁNICAS

Cuerpo óptico de presofusión de aluminio pintado. Posibilidad de orientación del cuerpo óptico de 0° a -90° en plano vertical y de 355° en horizontal con posibilidad de bloqueo de la orientación.

Color y acabado: Blanco yeso

Peso: 0,61Kg

Grado de protección: IP20

CARACTERÍSTICAS ELÉCTRICAS

Driver electrónico DALI integrado en el adaptador de carril.

Potencia luminaria: 19W

Alimentación: 220-240Vac 50/60Hz

Clase de aislamiento: CLASE 2

Tipo driver / Control: DALI

Driver incluido: Sí

Clase F: Sí

SAFE FLICKER: PstLM=<1 e SVM=<0,4 (IEC TR 61547-1 e IEC TR 63158), garantizando una luz más cómoda y segura

Temperatura ambiente: 0°C / +25°C

INSTALACIÓN

Montaje en carril electrificado. Disponible con accesorios mecánicos y ópticos, se pueden instalar con el anillo de soporte.

NOTAS

Disponible bajo petición la versión 110-277Vac.

GARANTÍA

5 años.

ADVERTENCIAS

Luminaria diseñada para su eliminación/reciclaje al final de su vida útil. Fuente luminosa reemplazable (solo LED) por un profesional. Equipo de control reemplazable por un profesional.

En función de la continua evolución tecnológica de los componentes electrónicos, los datos indicados están sujetos a actualización por lo que es necesario solicitar confirmación al hacer el pedido.

El flujo luminoso y la potencia eléctrica presentan tolerancias +/-10% respecto al valor indicado. tq +25°C (CIE 121).

Nos reservamos el derecho de realizar cambios técnicos.

Targetti Sankey S.r.l.
Via Pratese, 164
50145 Firenze - Italy
Tel: +39 055 37911
targetti.com
targetti@targetti.com

CCIAA Firenze
Share Capital:
€ 500.000,00
VAT N. (IT):
01537660480
R.E.A: FI-275656

TARGETTI

T041MWR930DAPW | ZENO 105

Proyector profesional orientable de LED

Accesorios

Filtro



Código

1T6572

Filtro hoja de luz.
Filtro holográfico de metacrilato.
Permite proyectar el haz de forma oval; combinado con ópticas spot el efecto de la hoja de luz aparece más marcado.
A completar con anillo porta accesorios.

Rejilla



Color

Código



1T6573

Rejilla antideslumbramiento.
Estructura nido de abeja de aluminio pintado de negro.
A completar con anillo porta accesorios.

Cut-off



Color

Código



1T6574

Cut-off de acero pintado negro.
A completar con anillo porta accesorios.



Color

Código



1T6575

Cut-off asimétrico de acero pintado negro.
A completar con anillo porta accesorios.

Parasol



Color

Código



1T6576

Aletas anti deslumbramiento orientables de acero pintado con pintura negra.
A completar con anillo porta accesorios.

Anillo porta accesorios

Color

Código



1T6571

Anillo porta accesorios de aluminio pintado.

Estribo



Color

Código



A058PW



A058DB

Soporte de refuerzo para proyectores con fijación para carril Eurostandard Plus.
Para compatibilidad y uso, consultar las instrucciones de montaje de los proyectores.
Para la instalación de proyectores Zeno 105 en un riel vertical a pared.

En función de la continua evolución tecnológica de los componentes electrónicos, los datos indicados están sujetos a actualización por lo que es necesario solicitar confirmación al hacer el pedido.
El flujo luminoso y la potencia eléctrica presentan tolerancias +/-10% respecto al valor indicado. tq +25°C (CIE 121).

Nos reservamos el derecho de realizar cambios técnicos.

Targetti Sankey S.r.l.
Via Pratese, 164
50145 Firenze - Italy
Tel: +39 055 37911
targetti.com
targetti@targetti.com

CCIAA Firenze
Share Capital:
€ 500.000,00
VAT N. (IT):
01537660480
R.E.A.: FI-275656

TARGETTI